

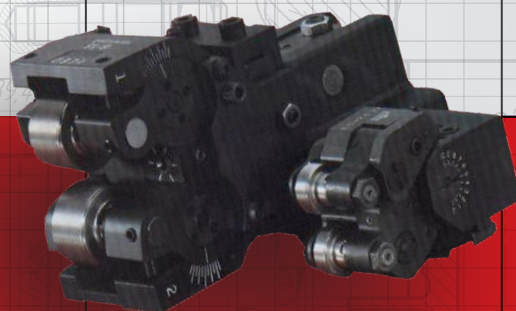


# DREX<sup>®</sup>-TOOLS

UTENSILI DI PRECISIONE PER L'INDUSTRIA MECCANICA - AERONAUTICA - AEROSPAZIALE  
PRECISION TOOLS FOR THE MECHANICAL AVIATION - AEROSPACE MANUFACTURING



## CATALOGO RICAMBI TESTE TANGENZIALI "REED" B8 - B10 - B13 - B18 - B36

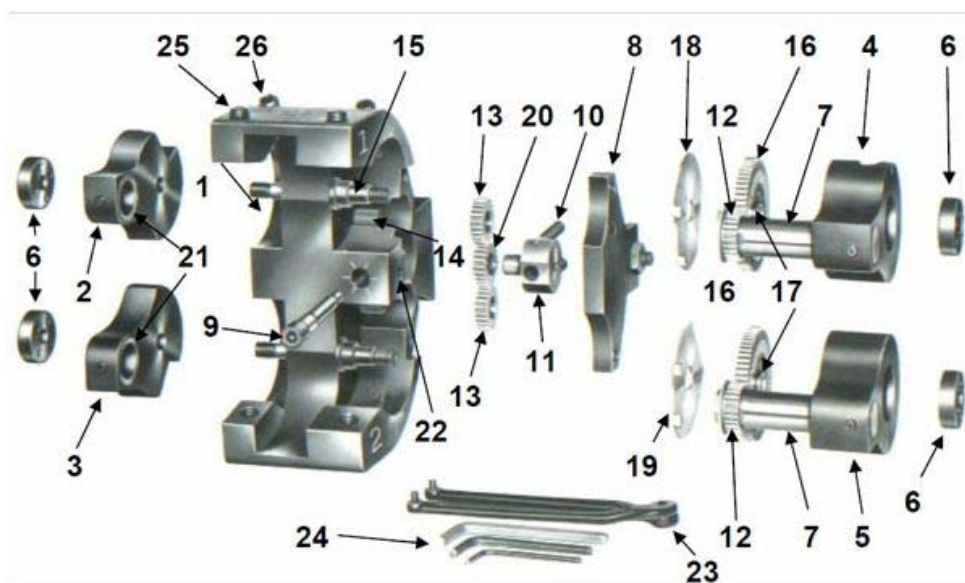


**AND GROUP ITALIA SRL** [vendite@andgroupitalia.com](mailto:vendite@andgroupitalia.com)  
s. op. Via Polonia, 15 - 20157 Milano [sales@andgroupitalia.com](mailto:sales@andgroupitalia.com)  
[www.andgroupitalia.com](http://www.andgroupitalia.com)



## TESTA TANGENZIALE B8

### SCHEMA RICAMBI SP130227/001-IT

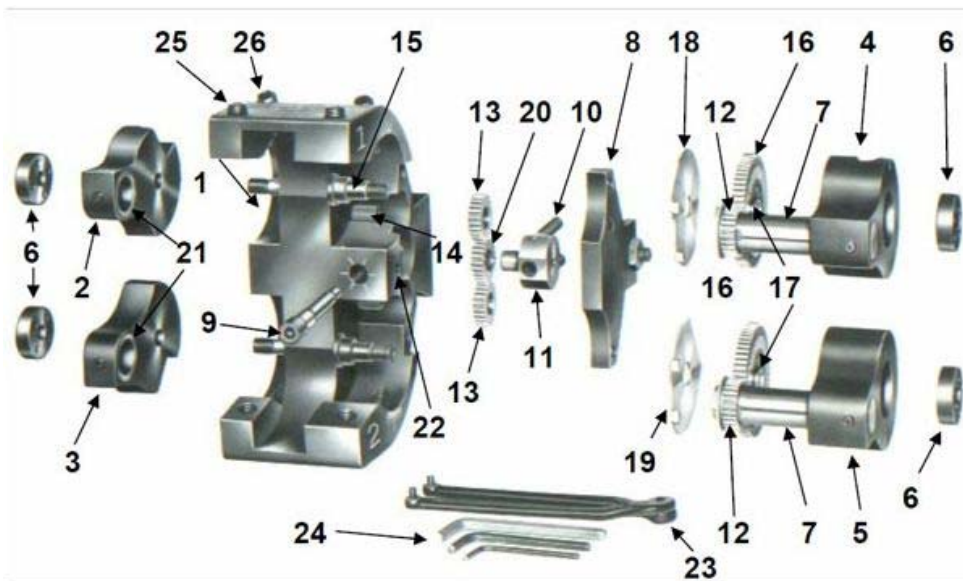


Codice	Part. N°	Descrizione
8174050	1	Corpo della testa
8179260A	2	Braccio fisso 1
8179270A	3	Braccio fisso 2
8199960A	4	Braccio 1 comandato da ingranaggio
8199970A	5	Braccio 2 comandato da ingranaggio
8168640	6	Ghiera ad intagli
81X8XX0	7	Asse dei rulli
8174450	8	Carter
8168550	9	Vite regolazione
8168560	10	Molla di compensazione
8168540	11	Blocchetto di compensazione
8172030	12	Ingranaggi
8168520	13	Ingranaggi intermedi
8168530	14	Dado esagonale
8172040	15	Perni degli ingranaggi intermedi
8168510	16	Ingranaggio grande
8168580	17	Cuscinetto a sfere
8174030	18	Disco di protezione 1
8174040	19	disco di protezione 2
8168520	20	Ingranaggio di compensazione
81XXXX0	21	Cuscinetto reggispira in metallo duro
8414800	22	Grano filettato
8180470	23	Chiave a compasso
item-1561	24	Serie di chiavi esagonali
8416030	25	Vite regolazione
9544670	26	Vite di bloccaggio
8179230	27	Boccola di bronzo
8199981	28A	#1 Distanziale -- 1 tacca
8199982	28B	#2 Distanziale -- 2 tacche
001U107	N/A	Micrometro per la messa a punto

**RISERVA DI MODIFICA SENZA PREAVVISO**

## TESTA TANGENZIALE B10

### SCHEMA RICAMBI SP130227/002-IT

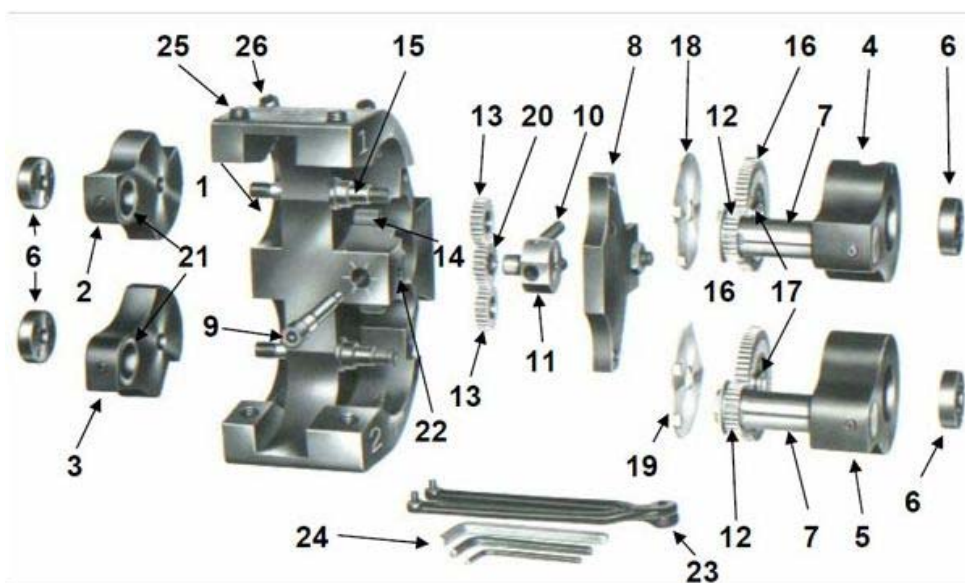


Codice	Part. N°	Descrizione
8200440	1	Corpo della testa
8177570A	2	Braccio fisso 1
8177580A	3	Braccio fisso 2
8199910A	4	Braccio 1 comandato da ingranaggio
8199920A	5	Braccio 2 comandato da ingranaggio
8164220	6	Ghiera ad intagli
81XXXX0	7	Asse dei rulli
8180930	8	Carter
8164370	9	Vite regolazione
8164380	10	Molla di compensazione
8164280	11	Blocchetto di compensazione
8164260	12	Ingranaggi
8164270	13	Ingranaggi intermedi
8164230	14	Dado esagonale
8164620	15	Perni degli ingranaggi intermedi
8164250	16	Ingranaggio grande
8164210	17	Cuscinetto a sfere
8164300	18	Disco di protezione 1
8164310	19	Disco di protezione 2
8164270	20	Ingranaggio di compensazione
81X6XX1	21	Cuscinetto reggispinga in metallo duro
9415202	22	Grano filettato
8025501	23	Chiave a compasso
item-1598	24	Serie di chiavi esagonali
8416040	25	Vite regolazione
8416042	26	Vite di bloccaggio
8179220	27	Boccola di bronzo
8199901	28A	#1 Distanziale -- 1 tacca
8199902	28B	#2 Distanziale -- 2 tacche
001U58	N/A	Micrometro per la messa a punto

**RISERVA DI MODIFICA SENZA PREAVVISO**

## TESTA TANGENZIALE B13

### SCHEMA RICAMBI SP130227/003-IT

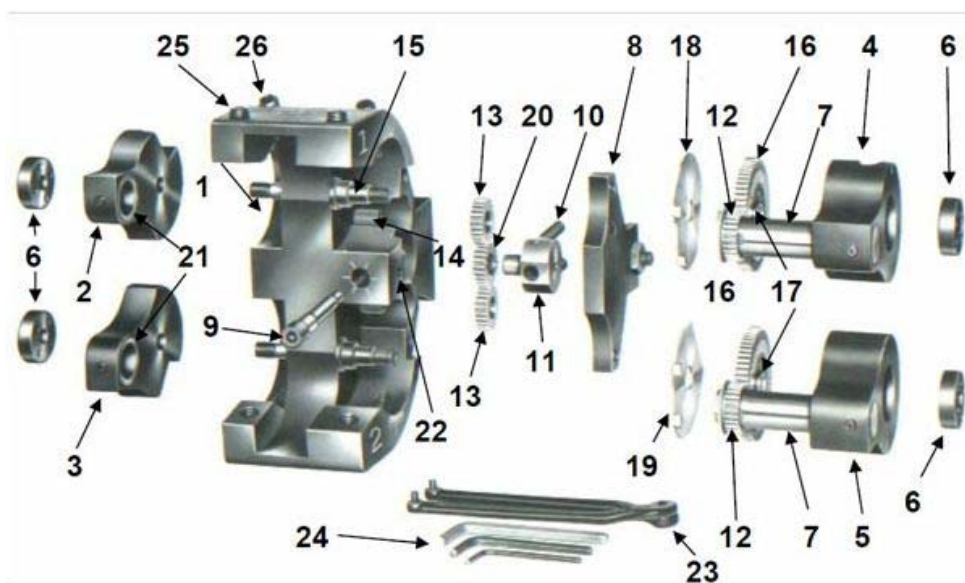


Codice	Part. N°	Descrizione
8199390	1	Corpo della testa
8177610A	2	Braccio fisso 1
8177620A	3	Braccio fisso 2
8199880A	4	Braccio 1 comandato da ingranaggio
8199890A	5	Braccio 2 comandato da ingranaggio
8163440	6	Ghiera ad intagli
81XXXX0	7	Asse dei rulli
8165930	8	Carter
8164520	9	Vite regolazione
8172070	10	Molla di compensazione
8164450	11	Blocchetto di compensazione
8164430	12	Ingranaggi
8164440	13	Ingranaggi intermedi
8164400	14	Dado esagonale
8172020	15	Perni degli ingranaggi intermedi
8164420	16	Ingranaggio grande
8164560	17	Cuscinetto a sfere
8164540	18	Disco di protezione 1
8164530	19	Disco di protezione 2
8164440	20	Ingranaggio di compensazione
8XXXXX0	21	Cuscinetto reggispira in metallo duro
9094453	22	Grano filettato
8025501	23	Chiave a compasso
item-1635	24	Serie di chiavi esagonali
8416050	25	Vite regolazione
8416051	26	Vite di bloccaggio
8179190	27	Boccola di bronzo
8199871	28A	#1 Distanziale -- 1 tacca
8199872	28B	#2 Distanziale -- 2 tacche

**RISERVA DI MODIFICA SENZA PREAVVISO**

## TESTA TANGENZIALE B18

### SCHEMA RICAMBI SP130227/004-IT

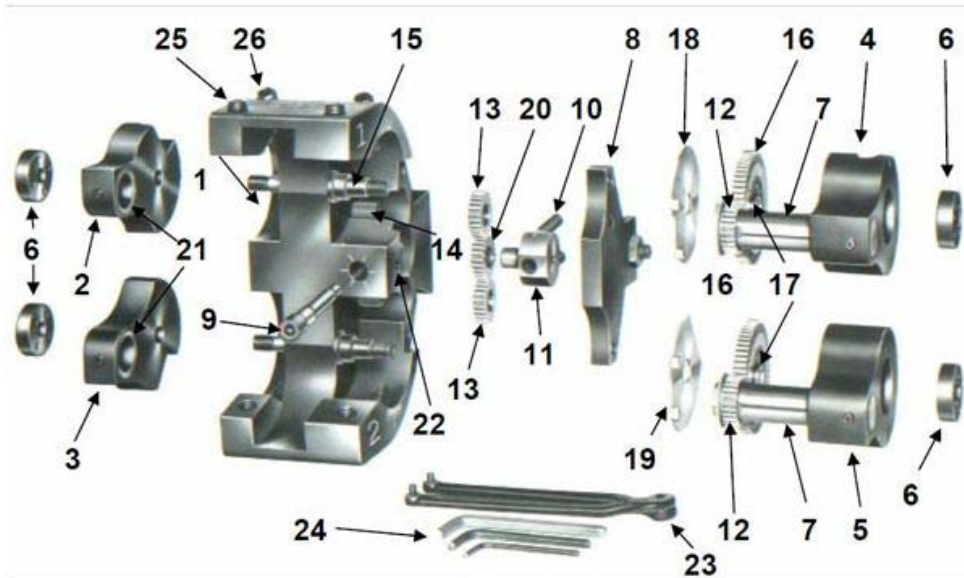


Codice	Part. N°	Descrizione
8200160	1	Corpo della testa
8177600A	2	Braccio fisso 1
8177590A	3	Braccio fisso 2
8199930A	4	Braccio 1 comandato da ingranaggio
8199940A	5	Braccio 2 comandato da ingranaggio
8164780	6	Ghiera ad intagli
81XXXX0	7	Asse dei rulli
8165160	8	Carter
8165020	9	Vite regolazione
8172080	10	Molla di compensazione
8164960	11	Blocchetto di compensazione
8164940	12	Ingranaggi
8164950	13	Ingranaggi intermedi
8164910	14	Dado esagonale
8164890	15	Perni degli ingranaggi intermedi
8164930	16	Ingranaggio grande
8165060	17	Cuscinetto a sfere
8165030	18	Disco di protezione 1
8165040	19	Disco di protezione 2
8164950	20	Ingranaggio di compensazione
8XXXXXX	21	Cuscinetto reggispira in metallo duro
9094453	22	Grano filettato
8025501	23	Chiave a compasso
item-1672	24	Serie di chiavi esagonali
8416050	25	Vite regolazione
8416052	26	Vite di bloccaggio
8178860	27	Boccola di bronzo
8199951	28A	#1 Distanziale -- 1 tacca
8199952	28B	#2 Distanziale -- 2 tacche
001U60	N/A	Micrometro per la messa a punto

**RISERVA DI MODIFICA SENZA PREAVVISO**

## TESTA TANGENZIALE B36

### SCHEMA RICAMBI SP130227/005-IT



Codice	Part. N°	Descrizione
8200460	1	Corpo della testa
8177510A	2	Braccio fisso 1
8177520A	3	Braccio fisso 2
8199990A	4	Braccio 1 comandato da ingranaggio
8200000A	5	Braccio 2 comandato da ingranaggio
8164780	6	Ghiera ad intagli
8164870	7	Asse dei rulli
8165760	8	Carter
8164840	9	Vite regolazione
8172090	10	Molla di compensazione
8164850	11	Blocchetto di compensazione
8164790	12	Ingranaggi
8164800	13	Ingranaggi intermedi
8164830	14	Dado esagonale
8164770	15	Perni degli ingranaggi intermedi
8164820	16	Ingranaggio grande
8164880	17	Cuscinetto a sfere
8164750	18	Disco di protezione 1
8164760	19	Disco di protezione 2
8164810	20	Ingranaggio di compensazione
81X6XXX	21	Cuscinetto reggispira in metallo duro
9094457	22	Grano filettato
8025501	23	Chiave a compasso
item-1709	24	Serie di chiavi esagonali
8416060	25	Vite regolazione
8416061	26	Vite di bloccaggio
8179160	27	Boccola di bronzo
8200011	28A	#1 Distanziale -- 1 tacca
8200012	28B	#2 Distanziale -- 2 tacche
001U261	N/A	Micrometro per la messa a punto

**RISERVA DI MODIFICA SENZA PREAVVISO**