



**RULLATORE CON RULLO
METALLO DURO
D30-45/D30-45M**

**MANUALE ISTRUZIONI D'USO
MID121002**

RULLATORE CON RULLO METALLO DURO D30-45/D30-45M

Questo utensile con rullo di metallo duro diametro 44,45 mm e una lunghezza totale di 305 mm è progettato per eseguire la rullatura su fori di media profondità (diametri esterni, facce piane e diametri interni). Si possono rullare fori da un diametro di 50 mm e oltre.

Installazione sulla macchina

Il rullatore viene fornito con codolo cilindrico diametro 50 mm o 2" sul quale sono presenti dei piani distanti tra loro 47,5 mm. Il codolo deve essere inserito nel portautensili della macchina, lasciando che il rullatore sporga della necessaria lunghezza. La lunghezza minima del codolo che deve essere bloccata nel portautensili è di 75 mm. Il rullatore ora è bloccato in modo sicuro nel portautensili.

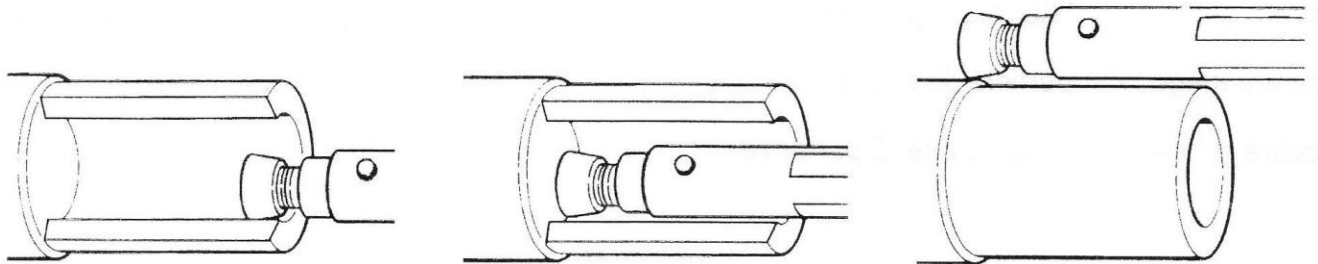
Compressione della molla

L'utensile è dotato di due serie di molle caricate in senso bidirezionale. Una serie di molle è collocata nel codolo e consente la flessione dell'assieme della testa porta rullo quando il rullo di metallo duro viene premuto contro il diametro interno od esterno da lavorare. L'assieme della testa si inclina facendo perno su un alberino situato fra l'assieme della testa e la molla collocata nel codolo. Una seconda serie di molle si trova dietro il rullo di metallo duro. Queste molle permettono la flessione del rullo quando l'utensile è fatto avanzare direttamente contro una superficie piana.

Preparazione del pezzo

Le superfici da rullare vengono preparate di tornitura con una rugosità di 2-2,5 µm

Messa a punto dell'utensile per la rullatura di diametri interni ed esterni



Prima di iniziare la lavorazione è necessario stabilire il valore di compressione della molla e l'appropriato avanzamento dell'utensile. Tutto ciò può essere determinato nel seguente modo: determinare l'esatta compressione della molla; portare il rullo di metallo duro in contatto con il pezzo e comprimere la molla di 0,6 mm. Eseguire questa operazione con il pezzo in rotazione. Immediatamente avanzare con l'utensile lungo la superficie da rullare con un avanzamento di 0,075 mm per giro. Controllare la finitura del pezzo per vedere se è accettabile. In caso contrario, incrementare la compressione della molla di 0,38 mm finchè si sia ottenuta la finitura desiderata.

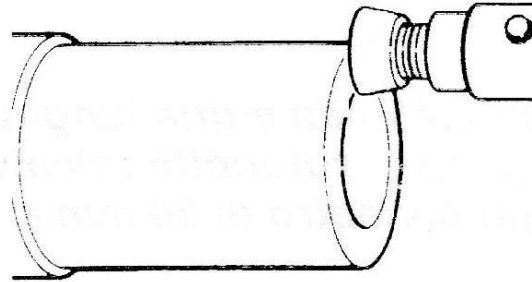
ATTENZIONE! Non superare il massimo carico consentito sulla molla: circa 3,80 mm. Una leggera ondulazione o una spirale sul pezzo è segno che si è data un'eccessiva pressione. Ridurre la pressione sulla molla.

Per la rullatura di leghe leggere tipo alluminio, rame ecc.... iniziare con il valore del carico della molla di 0,2 mm.

I DATI INDICATI NON SONO IMPEGNATIVI E POSSONO VARIARE SENZA PREAVVISO

RULLATORE CON RULLO METALLO DURO D30-45/D30-45M

Messa a punto dell'utensile per la rullatura di superfici piane



Per determinare il valore di flessione della molla per rullare una superficie piana o uno spallamento, avanzare con l'utensile fino a che il rullo di metallo duro entra in contatto con la superficie da lavorare.

Dopo il contatto iniziale continuare ad avanzare di circa 0,5 mm. Ciò comporterà un leggero aumento della flessione della molla. Appena ottenuta la flessione della molla di 0,5 mm avanzare con l'utensile lungo la superficie, esercitando sul punto di contatto un avanzamento con il rullo di metallo duro pari a 0,075 mm per giro. Controllare che la finitura del pezzo sia quella desiderata. In caso contrario, incrementare la compressione della molla di 0,38 mm finchè si sia ottenuta la finitura desiderata.

ATTENZIONE! Non superare il massimo carico consentito sulla molla: circa 1,90mm.

Avanzamento

Dopo aver determinato la giusta compressione della molla, aumentare la velocità dell'utensile di 0,05 mm al giro. Controllare che la superficie sia ben finita. E' possibile continuare ad aumentare la velocità di avanzamento finchè la finitura della superficie risulti soddisfacente. Questo determinerà la massima velocità di avanzamento dell'utensile.

Velocità

L'utensile rullatore con metallo duro normalmente non è influenzato dalla velocità di rotazione. Tuttavia raccomandiamo di non superare la velocità di 300 m/min.

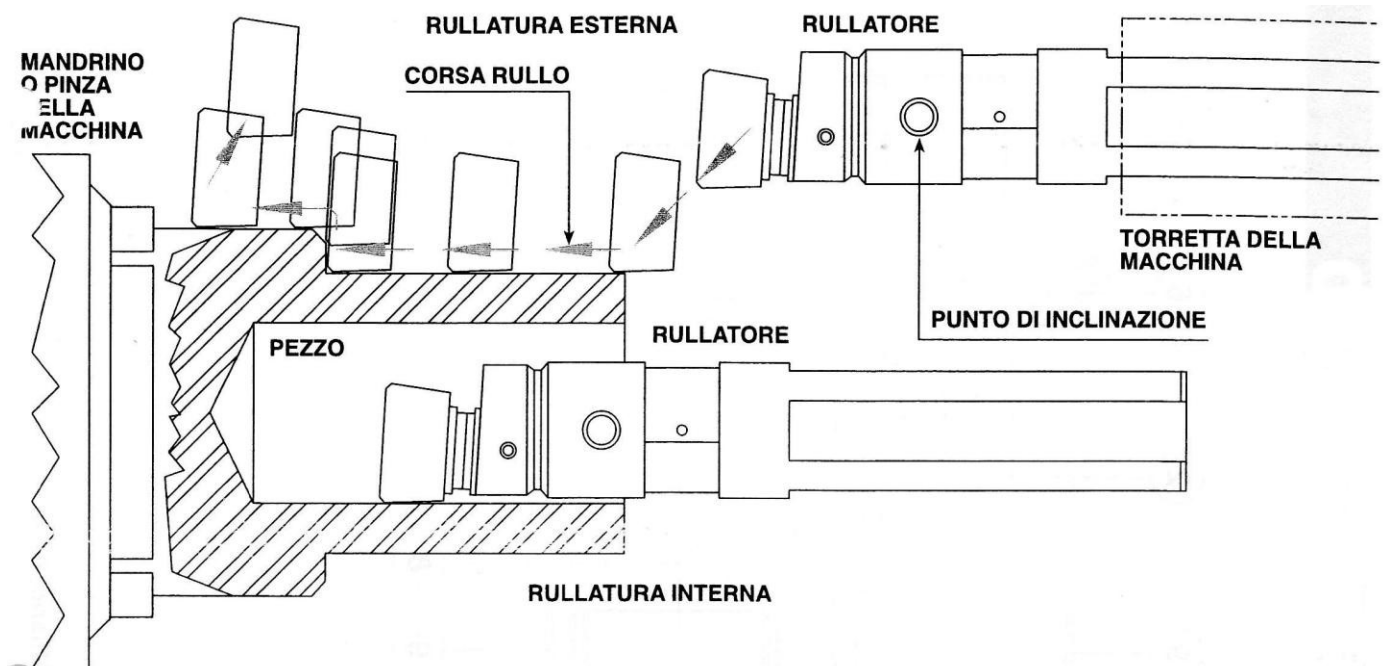
Utensile in lavorazione

Stabiliti sia la giusta carica della molla che il corretto avanzamento, l'operatore può procedere a lavorare con l'utensile. L'utensile ora può entrare in contatto con la superficie da rullare con il pezzo in rotazione.

- A) Muovere sul pezzo, dato che l'appropriata carica è stata stabilita
- B) Avanzare lungo la superficie da lavorare.
- C) Staccare e tornare alla posizione di partenza.

I DATI INDICATI NON SONO IMPEGNATIVI E POSSONO VARIARE SENZA PREAVVISO

RULLATORE CON RULLO METALLO DURO D30-45/D30-45M



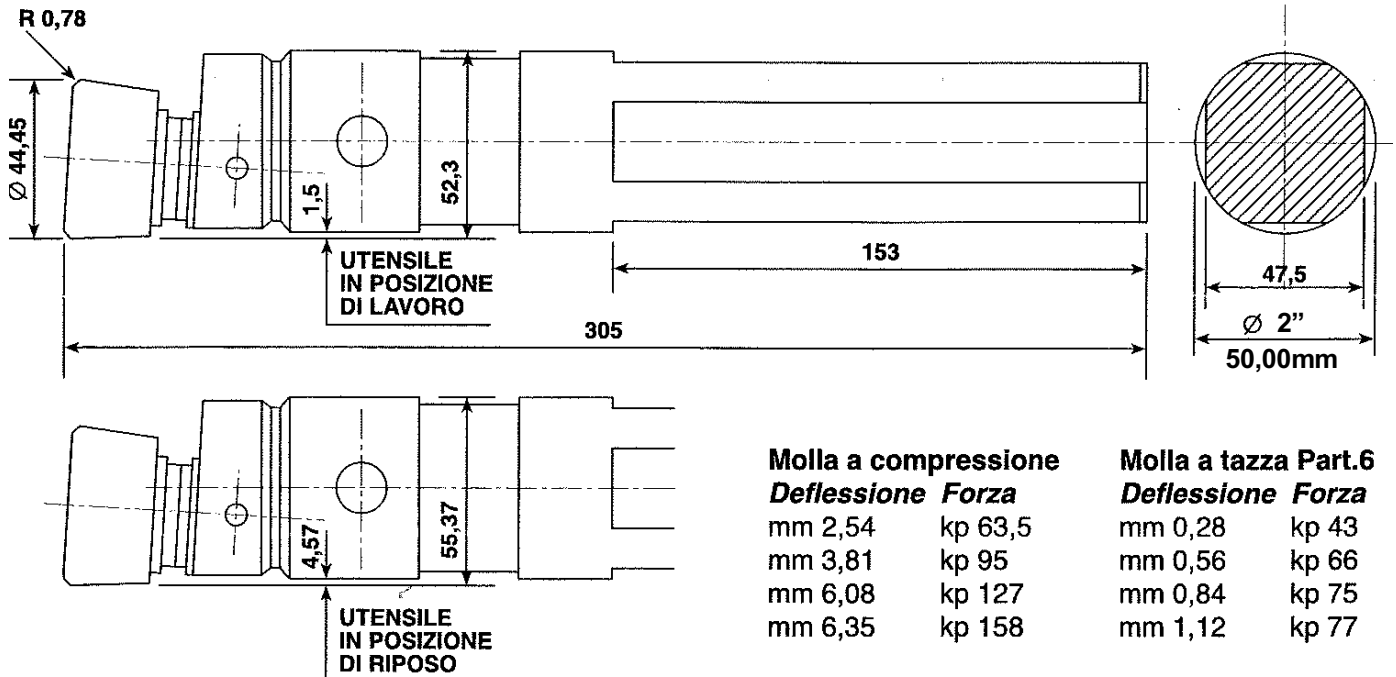
Note

- 1) Mai iniziare l'avanzamento se il rullo non è in contatto con la superficie da rullare.
- 2) Non sostare con il rullo su un punto prima di avanzare l'utensile. Iniziare l'avanzamento immediatamente quando è stata raggiunta la corretta carica della molla.
- 3) Non rullare superfici a taglio interrotto.
- 4) Per allungare la vita dell'utensile e raggiungere i migliori risultati refrigerare con lubrificante solubile in acqua.
- 5) Lubrificare periodicamente il cuscinetto situato all'interno del rullo di metallo duro part. 18, tramite l'apposito ingrassatore part. 19 in dotazione, introdurre il grasso, togliere l'ingrassatore e rimontare il grano part. 11.

I DATI INDICATI NON SONO IMPEGNATIVI E POSSONO VARIARE SENZA PREAVVISO

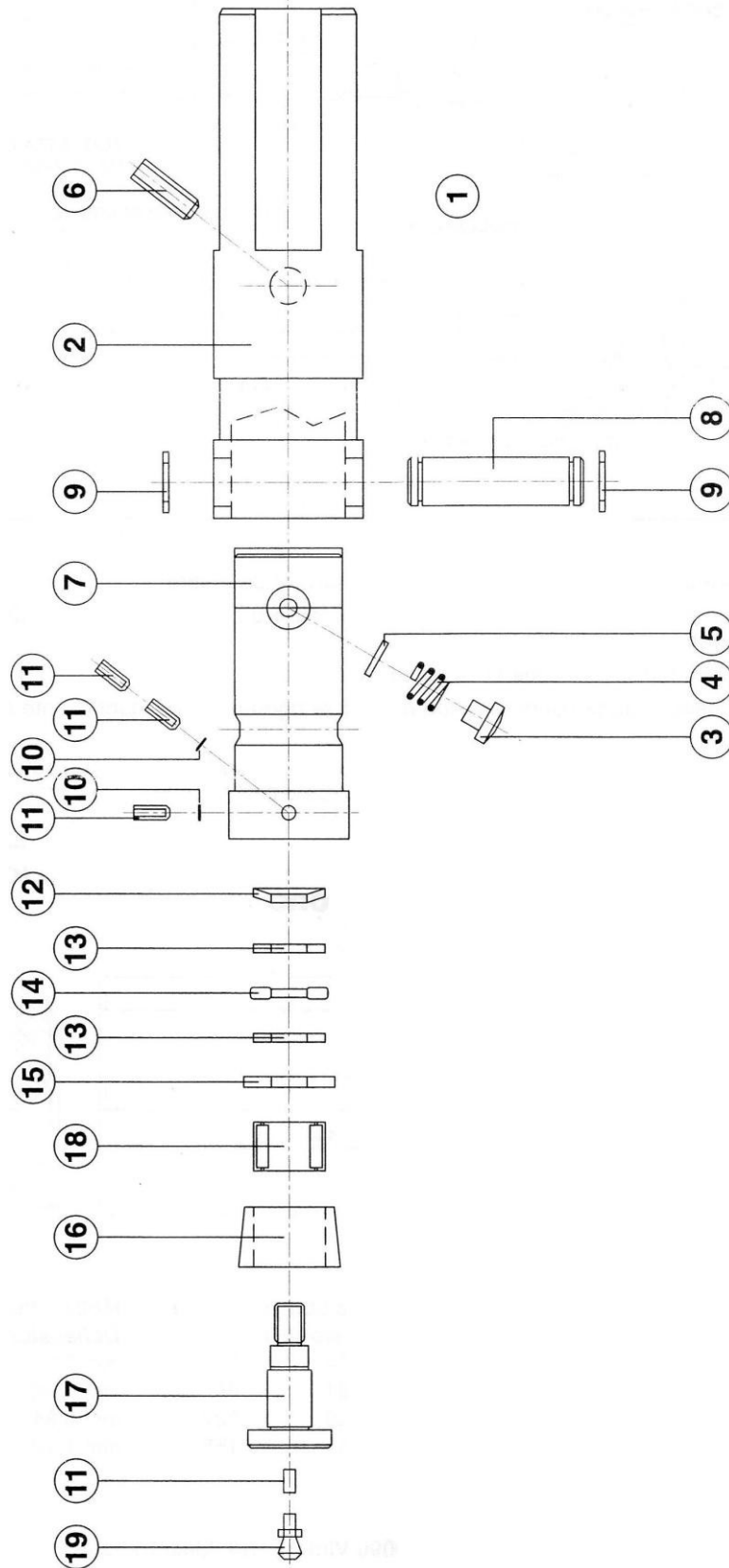
RULLATORE CON RULLO METALLO DURO D30-45/D30-45M

LUBRIFICARE L'UTENSILE CON NIPPLO O INGRASSATORE IN DOTAZIONE E SOSTITUIRLO CON IL GRANO IN FASE DI LAVORAZIONE



I DATI INDICATI NON SONO IMPEGNATIVI E POSSONO VARIARE SENZA PREAVVISO

RULLATORE CON RULLI IN METALLO DURE D30-45 / D30-45M



I DATI INDICATI NON SONO IMPEGNATIVI E POSSONO VARIARE SENZA PREAVVISO

RULLATORE CON RULLO METALLO DURO D30-45/D30-45M**Elenco particolari**

Particolare	Denominazione	Codice	N° pezzi
1	Utensile esploso		
2	Codolo 2"	D3045-2	1
2	Codolo 50mm	D3045-2M	1
3	Perno	D3045-3	1
4	Molla	D3045-4	1
5	Distanziale	D3045-5	1
6	Grano reg. molla	ISO4029-M8X10	1
7	Albero porta rullo	D3045-7	1
8	Perno	D3045-8	1
9	Anelli	JA12	2
10	Pastiglia ottone	D45X3	2
11	Grano	ISO4026-M6X8	3
12	Molla a tazza	CB-31.5/16.3X0.8	1
13	Anello	TRB-1018	2
14	Cuscinetto reggispinta	NTA-1018	1
15	Anello	D3090-X1	1
16	Rullo raggio 0,78	D044-0	1
16	Rullo raggio 1,57	D044-1	1
16	Rullo raggio 2,36	D044-2	1
17	Asse	D3090-X2	1
18	Cuscinetto	HJ101812	1
19	Ingrassatore	R17/A-M6X1	1

I DATI INDICATI NON SONO IMPEGNATIVI E POSSONO VARIARE SENZA PREAVVISO